

# Prépa Sciences de l'ingénieur



**OFEPAL**

**Organisme de formation des établissements privés d'Alsace**

Numéro de déclaration d'activité (NDA) 42670017967  
Certifié selon le Référentiel National sur la Qualité



Délivré par :



La certification qualité a été délivrée au  
titre de la catégorie d'action suivante :  
- Actions de formation





**OFEPAL**

*Vous êtes*  
**ELEVES DE**  
*1ère*

# VOUS ÊTES INTERESSES PAR

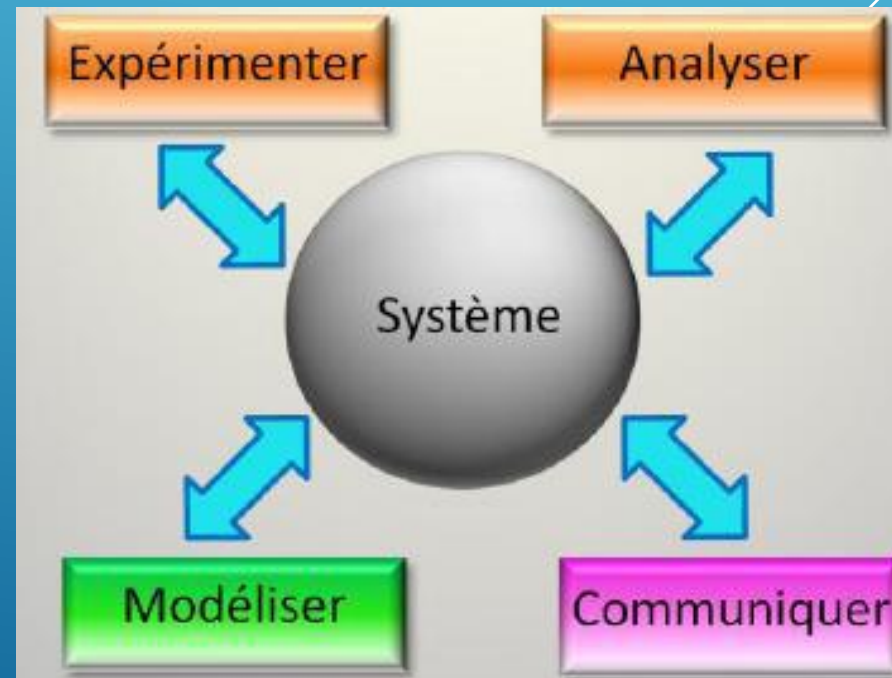
=> *Les Mathématiques*

=> *Les sciences*

=> *La technologie*

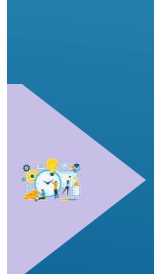


Les Sciences de l'Ingénieur **mobilisent les approches scientifiques et technologiques** et installent les éléments d'une culture technologique.



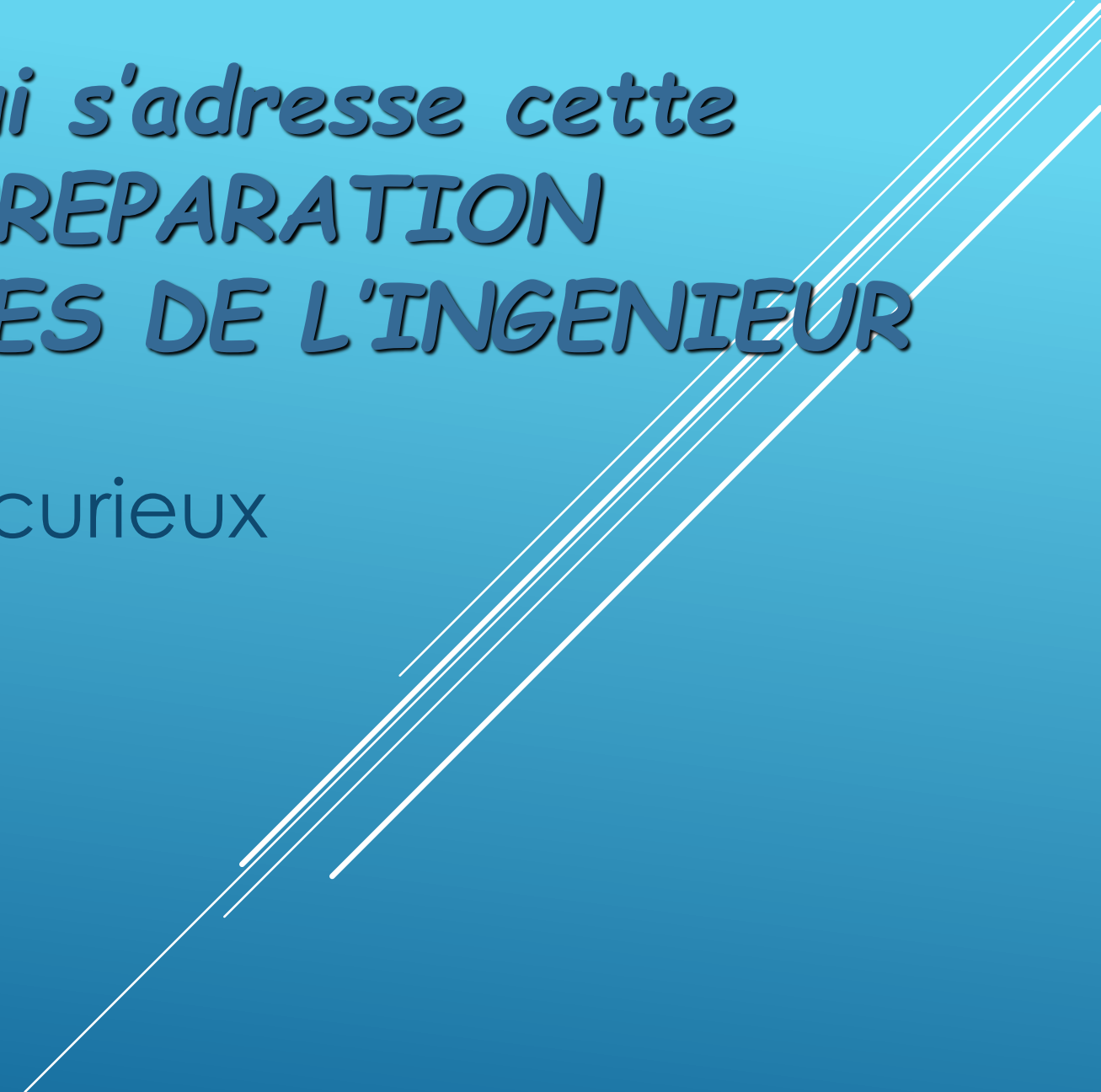


**OFEPAL**



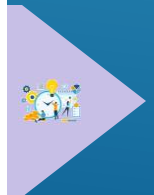
# A qui s'adresse cette **PREPARATION** **SCIENCES DE L'INGENIEUR**

Des élèves curieux

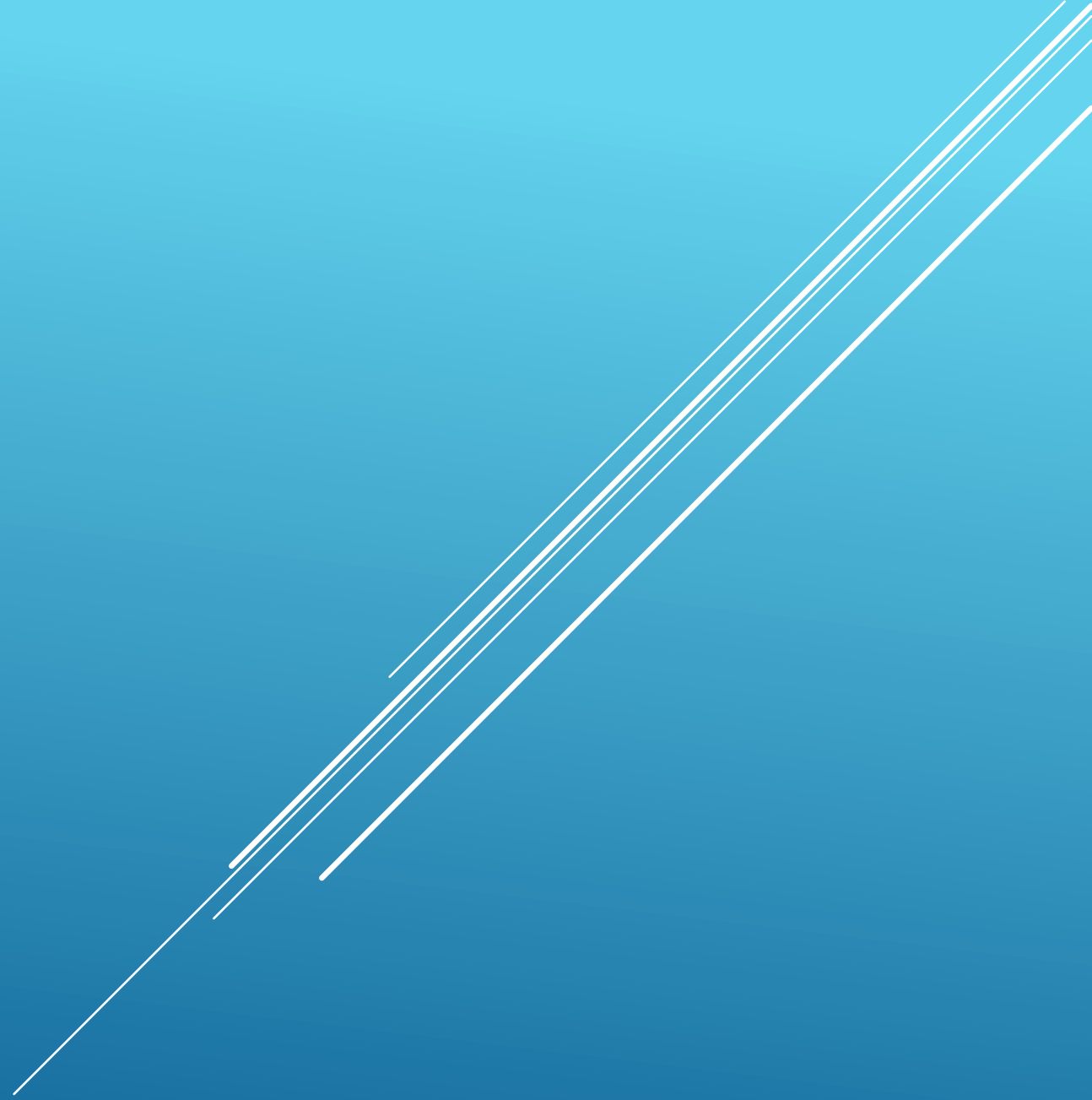




Mathématiques 



OFEPAL





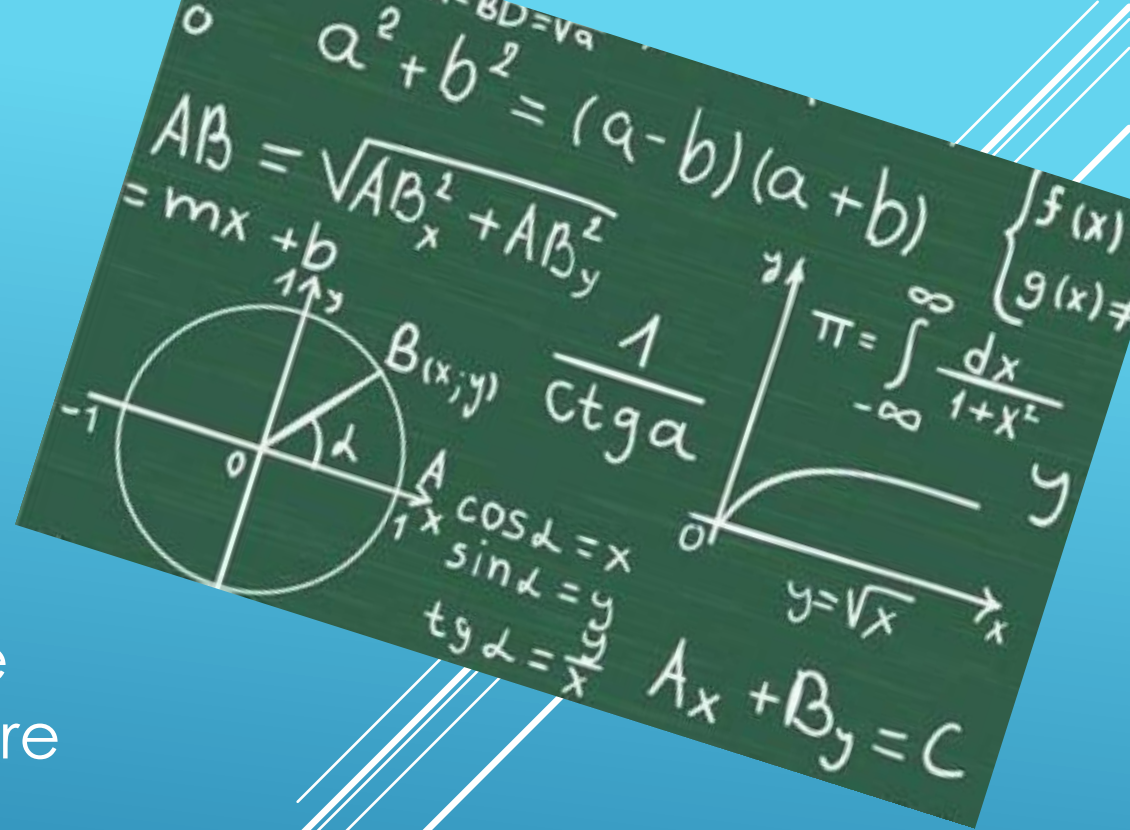
Mathématiques 

## Programme:

- Trigonométrie
- Produit scalaire
- Géométrie

## Organisation:

- Énoncé d'un théorème ou d'une propriété
- Application





**OFEPAL**



# A qui s'adresse cette **PREPARATION** **SCIENCES DE L'INGENIEUR**

Des élèves qui devront faire  
preuve d'initiative





OFEPAL



Physique



## Programme:

- Démarche d'investissement
- Approfondissement



Physique

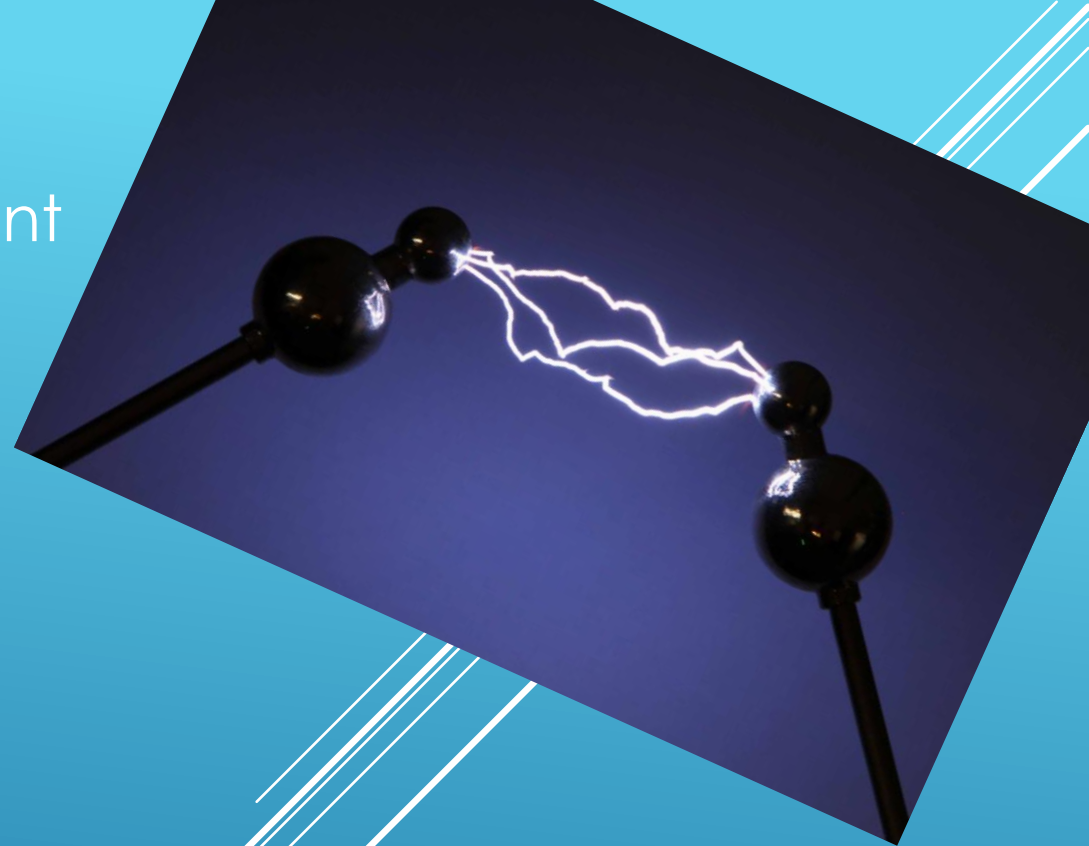


## Organisation:

- A partir des compétences des élèves, répondre à une question
- Application
- QCM
- Astuces



OFEPAL





# Exemples d'activités



Mesurer



Expérimenter



Observer



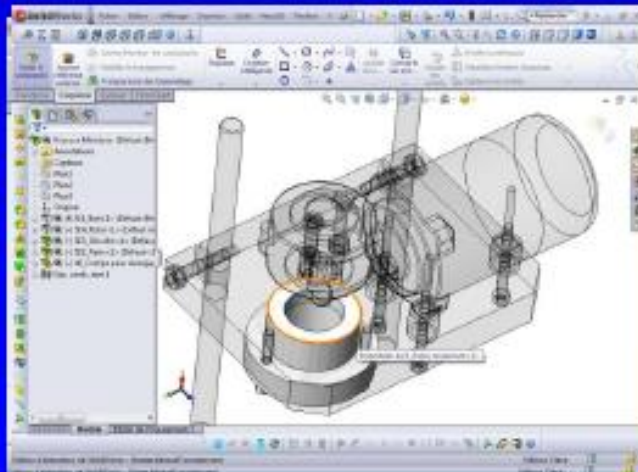
Analyser



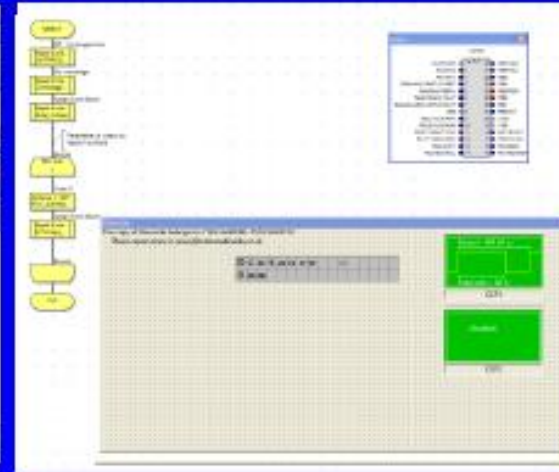
Communiquer

Configurer

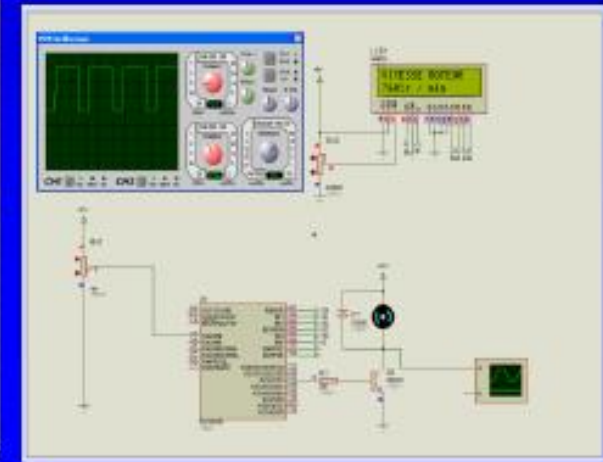
Concevoir



Programmer



Simuler





OFEPAL



**Exemples d'activités**

- Mesurer
- Observer
- Analyser
- Communiquer
- Simuler
- Programmer
- Concevoir
- Expérimenter
- Configurer



# A qui s'adresse cette PREPARATION SCIENCES DE L'INGENIEUR



Des élèves curieux



Des élèves qui devront faire preuve  
d'initiative



Des élèves qui ont envie d'apprendre

Des élèves motivés



# Programme:

- Méthodologie visuelle pour organiser son travail
- Orientation

# Organisation:

- Méthodologie (différentes méthodes)
- Atelier de prise de notes
- Echange sur les voies d'accès au métier d'ingénieur



Méthodologie



# LA PRÉPARATION AURA LIEU:



Pour les Premières



Pour les Terminales



**Lycée Notre DAME**

**6, Rue des Bonnes Gens**

**67000 STRASBOURG**

**Tel : 03/88/23/87/87**

**ICAM Strasbourg Europe**

**Rue de Madrid**

**67300 Schiltigheim**

**Tel : 03/ 90/ 40/ 09/ 63**



# ORGANISATION GÉNÉRALE:



Pas de devoir et de travail obligatoire mais des pistes pour augmenter ses connaissances.



Tous les élèves de lycée sont accueillis, pas de critère, ni de niveau demandé.



Il est préférable de suivre les préparations en 1<sup>ère</sup> et en Terminale mais aucune obligation pour suivre l'une ou l'autre préparation.





*Prépa Sciences de l'ingénieur*

**Inscription en ligne sur le site**  
**[www.ofepal.eu](http://www.ofepal.eu)**



Organisme de formation des établissements privés d'Alsace

